



Katalog izdelka

Regulacijske žaluzije

RL, RL-A

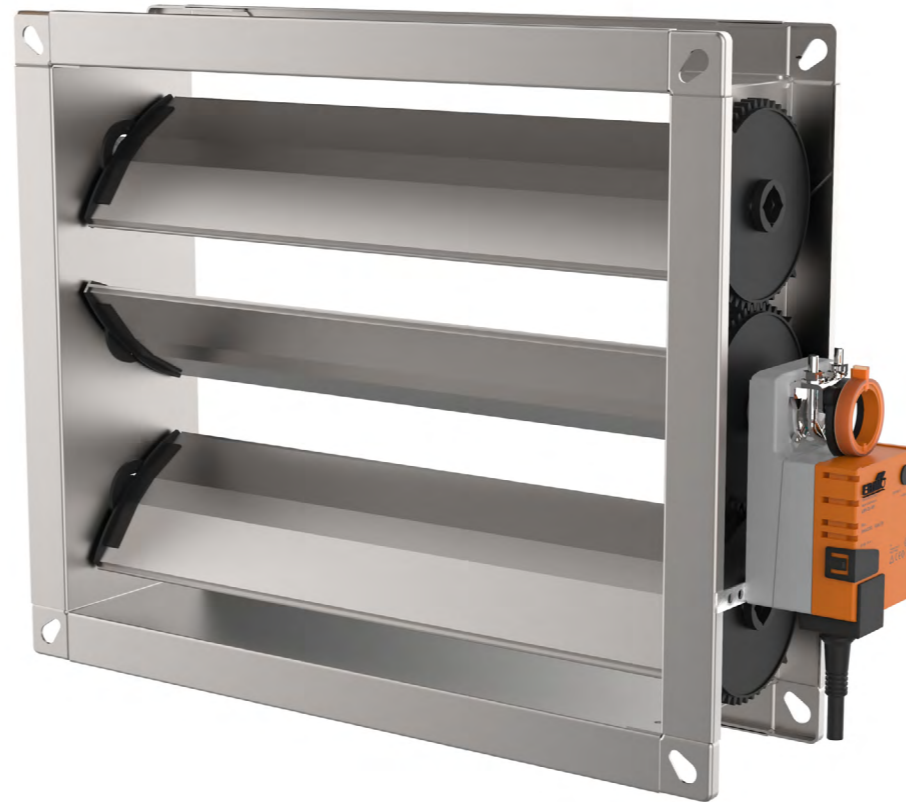
Regulacija pretoka zraka

Verzija 1.0.3
Datum: 11.01.2022

Regulacijske žaluzije RL

RL regulacijske žaluzije se uporabljajo za nadzor količine zraka in tlaka. Izdelane so iz pocinkanega pločevine, zobniki in ležaji pa iz ABS plastike. Žaluzije RL lahko upravljate ročno ali opremljene z električnim pogonom (24V ali 230V).

- protismerne lamele
- $p_{max} = 1000 \text{ Pa}$; $t_{max} = 70 \text{ °C}$
- zrakotesnost ohišja po EN1752, razred C
- odpiranje/zapiranje, zvezni, hitri pogoni, protismerne lamele
- $p_{max} = 1000 \text{ Pa}$; $t_{max} = 70 \text{ °C}$
- zrakotesnost ohišja po EN1752, razred C
- odpiranje/zapiranje, zvezni, hitri pogoni, z povratno vzmetjo



- ▼ [RL Opis izdelka](#)
- ▼ [RL-A Opis izdelka](#)
- ▼ [Oznaka za naročilo](#)
- ▼ [Pogoni](#)
- ▼ [Vgradnja](#)



OPIS IZDELKA

REGULACIJA PRETOKA ZRAKA

DIMENZIJE

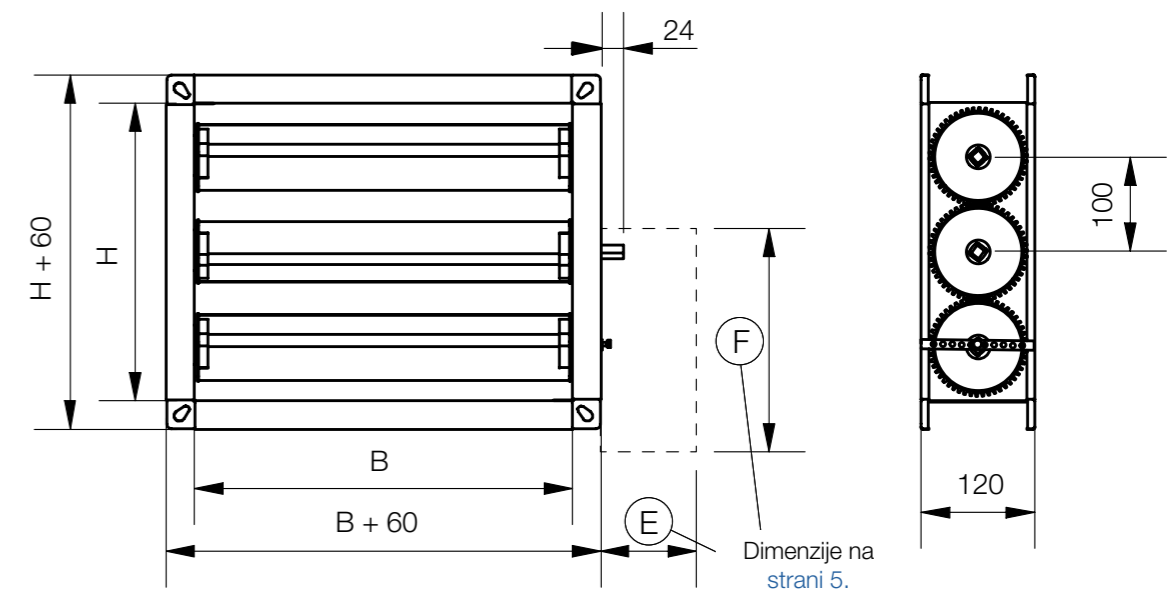
Širina B [mm]	Višina H [mm]
200	200
300	300
400	400
500	500
600	600
700	700
800	800
900	900
1000	1000
1200	1000
1400	1000

*Mogoče so izvedbe vseh dimenzij B x H

TEŽA

Širina B [mm]	Višina H [mm]									
	200	300	400	500	600	700	800	900	1000	
200	2	2	3	3	3	4	4	5	5	
300	3	3	4	4	5	5	5	6	6	
400	4	4	5	5	6	6	7	7	8	
500	4	4	5	5	6	7	7	8	9	
600	5	5	6	7	7	8	9	9	10	
700	6	6	7	8	8	9	10	11	11	
800	6	7	8	9	9	10	11	12	13	
900	7	7	8	9	10	11	12	13	14	
1000	7	7	9	10	11	12	13	14	15	
1200	8	9	10	11	12	13	14	15	16	
1400	9	10	11	12	13	14	15	16	17	

* Teže so prikazane v kg.



Zrakotesne regulacijske žaluzije RL-A

Zrakotesne regulacijske žaluzije RL-A, za regulacijo količine in tlaka zraka. Izdelane so iz pocinkane jeklene pločevine medtem, ko so zobniki in ležaji iz ABS plastike. Žaluzije RL-A se lahko upravljajo ročno oziroma opremljene z električnim pogonom (24V ali 230V).

- protiserne lamele
- $p_{max} = 1000 \text{ Pa}$; $t_{max} = 70 \text{ °C}$
- zrakotesnost ohišja po EN1752, razred C
- zrakotesnost lamel po EN1751, razred 3
- odpiranje/zapiranje, zvezno, hitri pogoni, z povratno vzmetjo



- ▼ [RL Opis izdelka](#)
- ▼ [RL-A Opis izdelka](#)
- ▼ [Oznaka za naročilo](#)
- ▼ [Pogoni](#)
- ▼ [Vgradnja](#)



OPIS IZDELKA

REGULACIJA PRETOKA ZRAKA

DIMENZIJE

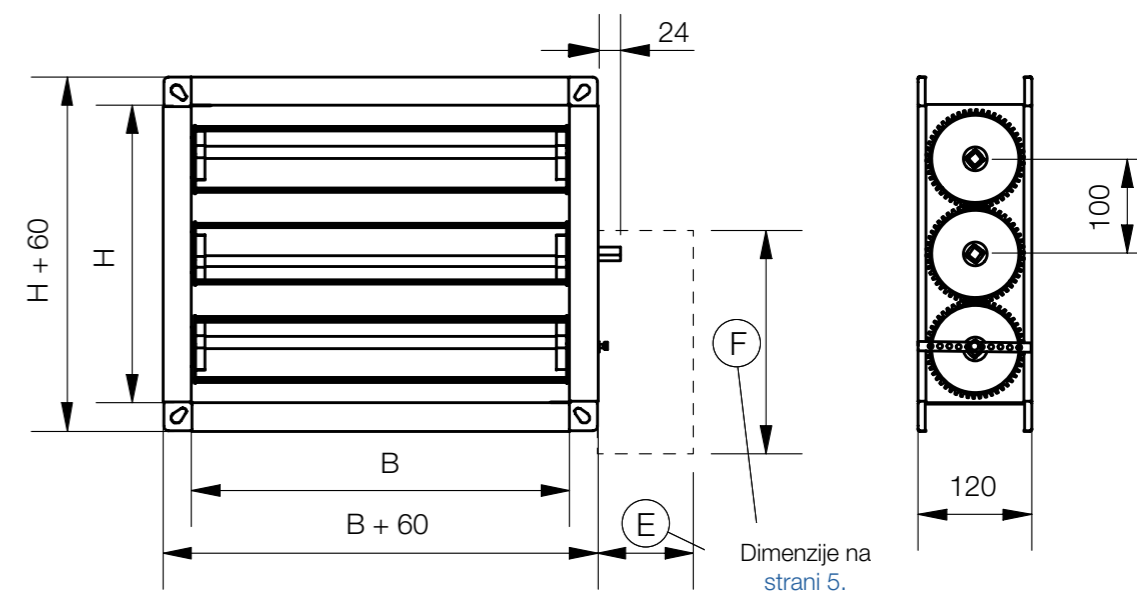
Širina B [mm]	Višina H [mm]
200	200
300	300
400	400
500	500
600	600
700	700
800	800
900	900
1000	1000
1200	1000
1400	1000

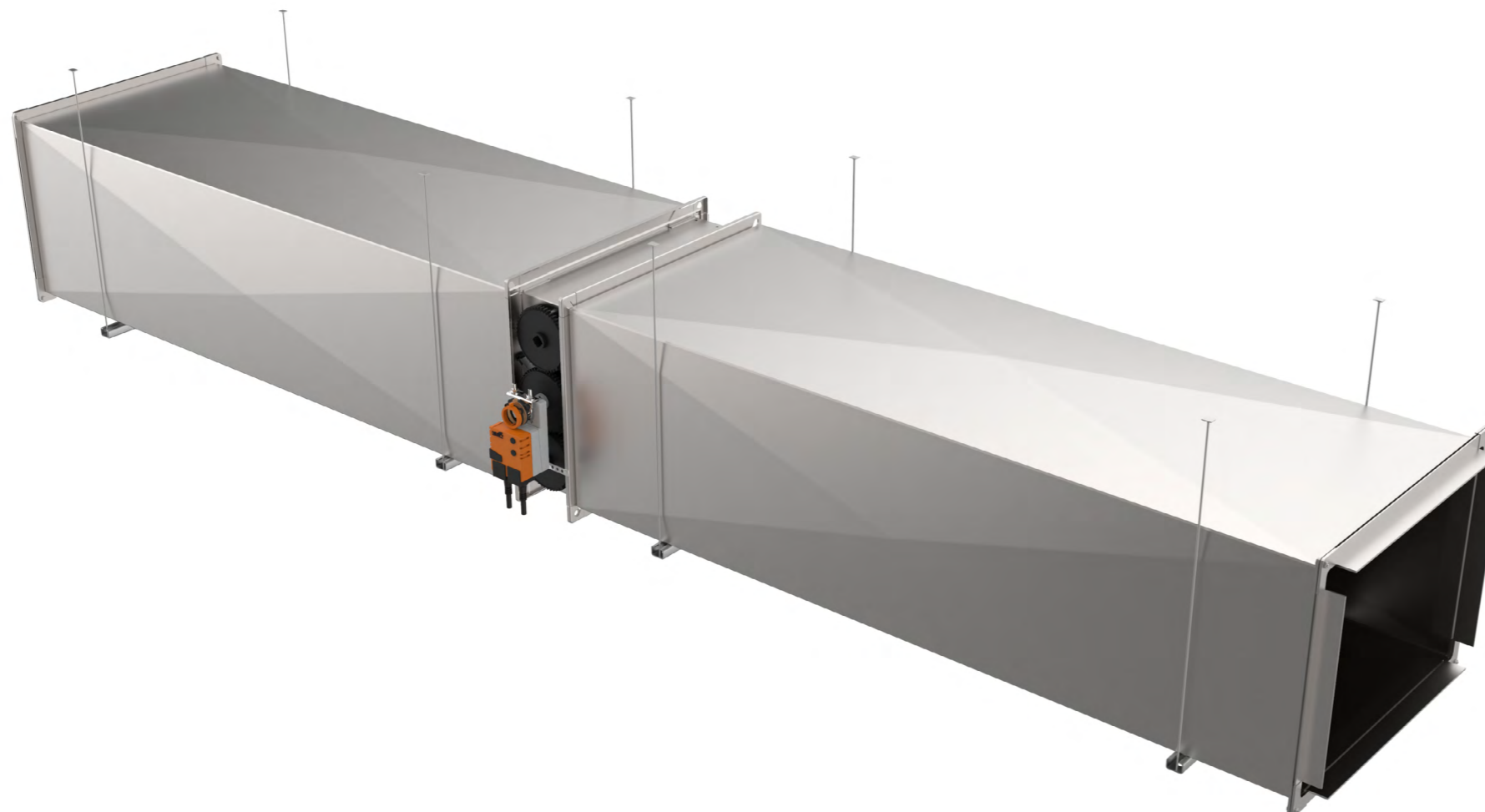
TEŽA

Širina B [mm]	Višina H [mm]									
	200	300	400	500	600	700	800	900	1000	
200	2	2	3	3	3	4	4	5	5	
300	3	3	4	4	5	5	5	6	6	
400	4	4	5	5	6	6	7	7	8	
500	4	4	5	5	6	7	7	8	9	
600	5	5	6	7	7	8	9	9	10	
700	6	6	7	8	8	9	10	11	11	
800	6	7	8	9	9	10	11	12	13	
900	7	7	8	9	10	11	12	13	14	
1000	7	7	9	10	11	12	13	14	15	
1200	8	9	10	11	12	13	14	15	16	
1400	9	10	11	12	13	14	15	16	17	

*Mogoče so izvedbe vseh dimenzij B x H

* Teže so prikazane v kg.





- ▼ [RL Opis izdelka](#)
- ▼ [RL-A Opis izdelka](#)
- ▼ [Oznaka za naročilo](#)
- ▼ [Pogoni](#)
- ▼ [Vgradnja](#)



OZNAKA ZA NAROČILO

REGULACIJA PRETOKA ZRAKA

OZNAKA ZA NAROČILO (1) Regulacijska žaluzija (2) Dimenzije (3) Pogon (4) Regulacija

RL - BxH - M230 - OZ

- | | |
|--|---|
| <p>(1) Regulacijska žaluzija: RL
RL-A</p> <p>(2) BxH</p> <p>(3) Pogon:
R - ročni
M24 - motorni pogon 24 V
M230 - motorni pogon 230 V</p> | <p>(4) Regulacija:
OZ - dvo položajna
K-zvezna
F-povratna vzmet
Q-hitri pogon</p> |
|--|---|



Belimo pogon

- Pogon: - Belimo (dvo položajni, stalni, hitri pogon, povratna vzmet)
- Napajanje: - AC 24V, 50/60 Hz
- DC 24V
- Stopnja zaščite IP54

- ▼ [RL Opis izdelka](#)
- ▼ [RL-A Opis izdelka](#)
- ▼ [Oznaka za naročilo](#)
- ▼ [Pogoni](#)
- ▼ [Vgradnja](#)

Napetost AC/DC	Tip	Regulacija	Vrtilni moment	Poraba energije	Dimenzioniranje žic	Teža [kg] cca.	Dimenzije pogona (F x E)
DC24V	LM24A	dvo položajni	5 Nm	1 W	1.5 VA	0.46	160 x 90
	NM24A	dvo položajni	10 Nm	1,5 W	3.5 VA	0.75	180 x 90
	SM24A	dvo položajni	20 Nm	2 W	4VA	0.94	180 x 90
	LM24A-SR	stalni	5 Nm	1 W	2VA	0.40	160 x 90
	NM24A-SR	stalni	10 Nm	2 W	4VA	0.74	180 x 90
	SM24A-SR	stalni	20 Nm	2 W	4VA	0.93	180 x 90
	LMQ24A	hitri pogon	4 Nm	13 W	Imax 20 A @ 5 ms	0.87	190 x 100
	NMQ24A	hitri pogon	8 Nm	13 W	Imax 20 A @ 5 ms	1	205 x 110
	SMQ24A	hitri pogon	16 Nm	15 W	Imax 20 A @ 5 ms	1.7	180 x 110
	LF24	povratna vzmet	4 Nm	5 W	Imax 5.8 A @ 5 ms	1.4	220 x 110
AC/DC 24/230V	NFA	povratna vzmet	10 Nm	6 W	9,5 VA	3.1	240 x 120
AC 230V	LM230A	dvo položajni	5 Nm	1,5 W	3,5 VA	0.46	160 x 90
	NM230A	dvo položajni	10 Nm	2.5 W	5,5 VA	0.72	180 x 90
	SM230A	dvo položajni	20 Nm	2.5 W	6 VA	1.1	180 x 90
	LM230A-SR	stalni	5 Nm	2 W	4 VA	0.50	180 x 90
	NM230A-SR	stalni	10 Nm	3,5 W	6,5 VA	0.84	190 x 90
	SM230A-SR	stalni	20 Nm	3.5 W	6,5 VA	1.1	205 x 90
	LF230A	povratna vzmet	4 Nm	5 W	7 VA	1.6	220 x 110

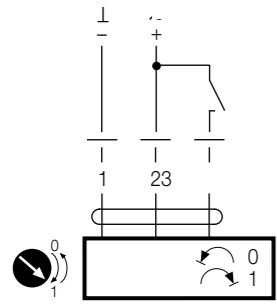


POGONI

Shema spajanja

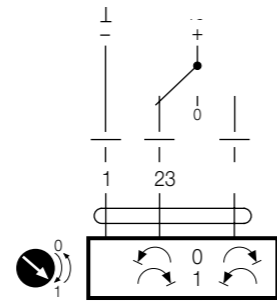
OZ -dvo položajni

AC/DC 24 V, odprto/zaprto



1=črna
2=rdeča
3=bela

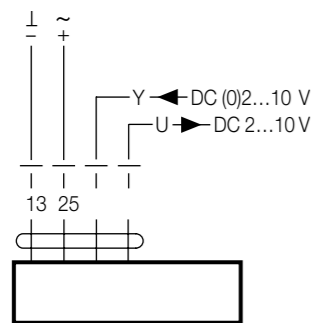
AC/DC 24 V, 3 točkovno



1=črna
2=rdeča
3=bela

K -zvezni

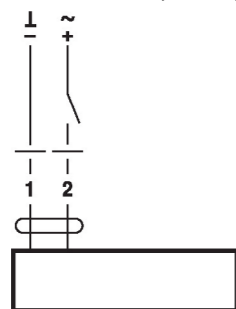
AC/DC 24 V, modularno



1=črna
2=rdeča
3=bela
5=oranžna

F -povratna vzmet

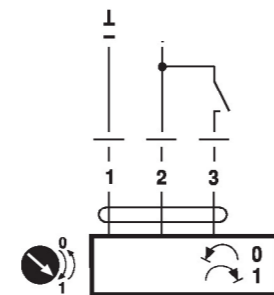
AC/DC 24 V, odprto/zaprto



1=črna
2=rdeča

Q -hitri pogon

AC/DC 24 V, odprto/zaprto



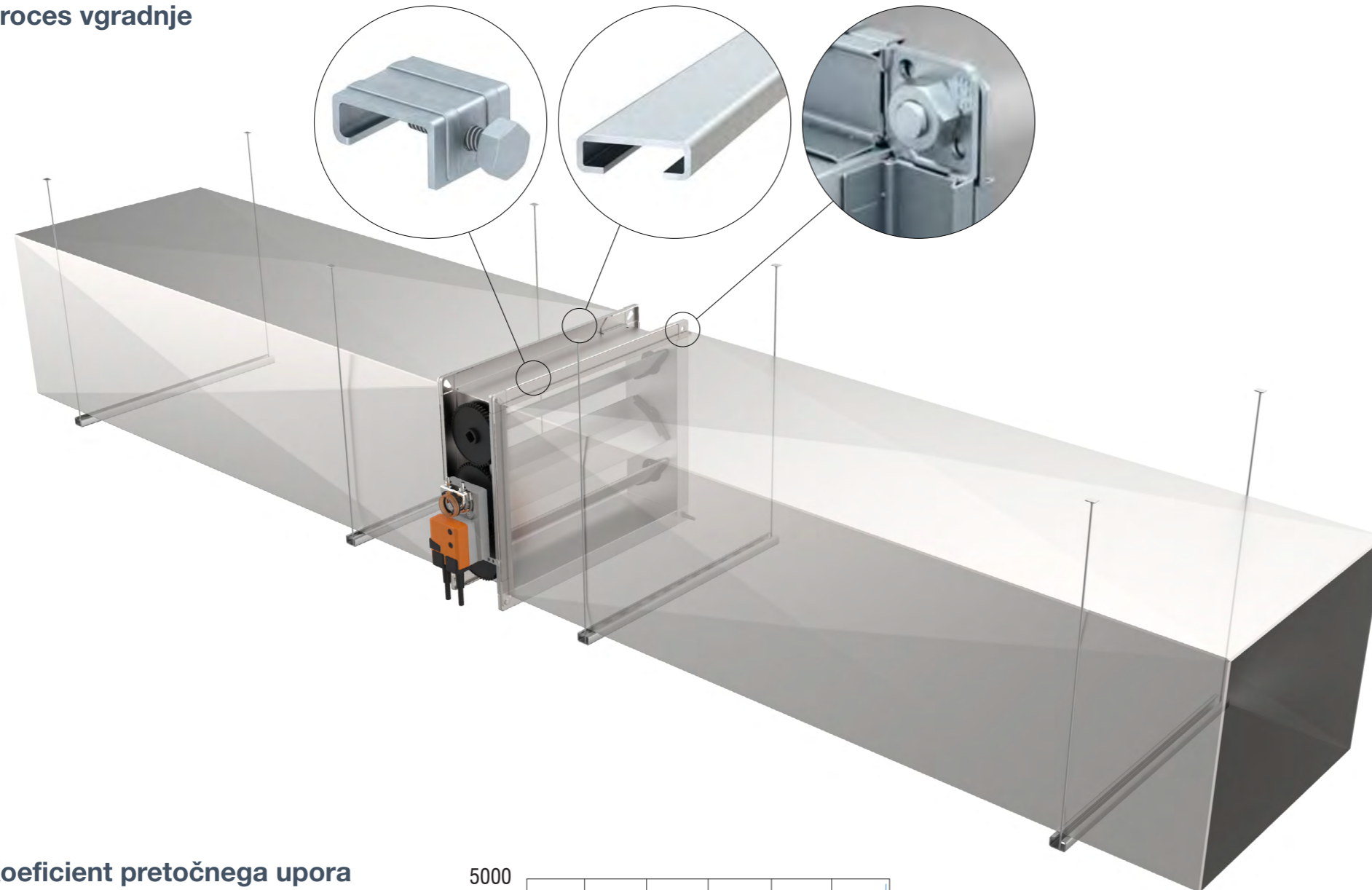
1=črna
2=rdeča
3=bela

- ▼ [RL Opis izdelka](#)
- ▼ [RL-A Opis izdelka](#)
- ▼ [Oznaka za naročilo](#)
- ▼ [Pogoni](#)
- ▼ [Vgradnja](#)



POGONI

Proces vgradnje

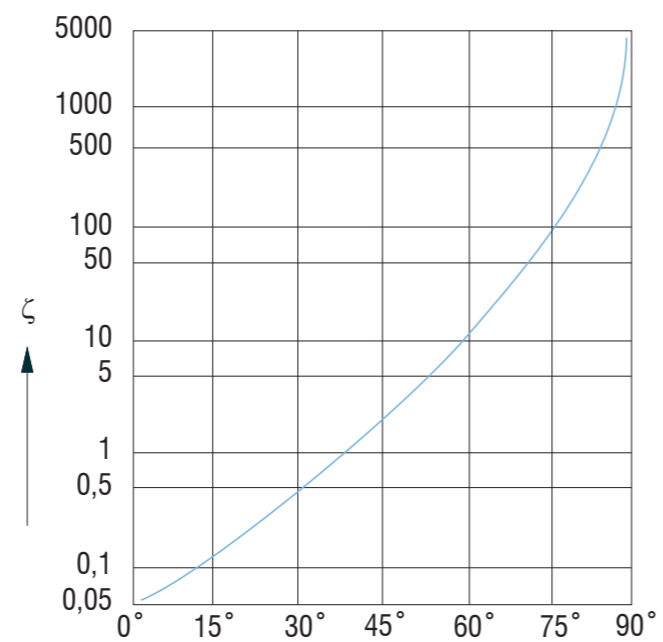


- ▼ [RL Opis izdelka](#)
- ▼ [RL-A Opis izdelka](#)
- ▼ [Oznaka za naročilo](#)
- ▼ [Pogoni](#)
- ▼ [Vgradnja](#)

Koeficient pretočnega upora

Zeta diagram za regulacijske žaluzije RL in RL-A, odvisno od nastavitve kota lamele (kot odpiranja lamele).
Stopnja pretoka zraka v [m / s] se nanaša na skupno površina preseka A=BxH [m²]

$$dp = (\zeta \cdot \rho \cdot v^2) / 2$$





- ▼ [RL Opis izdelka](#)
- ▼ [RL-A Opis izdelka](#)
- ▼ [Oznaka za naročilo](#)
- ▼ [Pogoni](#)
- ▼ [Vgradnja](#)



PREVOZ

Pri prevzemu preverite ali je izdelek poškodovan. V primeru škode oziroma ostalih napak kontaktirajte dobavitelja.

SKLADIŠČENJE

V kolikor loputa ni takoj vgrajena izvedite sledeče:

- Če izdelek ni nameščen takoj: izdelek zaščitite pred prahom in onesnaženjem.
- Izdelka ne izpostavljajte atmosferskim vplivom – shranite ga na suhem mestu.
- Izdelka ne shranjujte pod -20 °C ali nad 50 °C.

Emblažni material zavržite na okolju prijazen način!

VZDRŽEVANJE

Regulacijske žaluzije so zasnovane s popolnoma zaprtim pogonom zunaj kanala in kot taka ne zahtevajo čiščenja in rednega vzdrževanja, vendar je treba aktivacijski mehanizem redno pregledovati glede pravnega delovanja.

- Zagotovite najmanj enkrat letno pregled delovanja lopute.
- Zagotovite sistematično čiščenje praha po vsakem posegu
- Preverite ali so električni priključki tesno priključeni.
- Navodila za čiščenje: očistite z gobo, vodo ali blagim detergentom.
- Navodila za dezinfekcijo: sprej za dezinfekcijo mora vsebovati gorljivi alkohol. Izvedite vse potrebne ukrepe, da preprečite nastanek ognja.

Izdelkov ni dovoljeno kakor koli spreminjati ali izvajati spremembe na njihovi konstrukciji brez soglasja proizvajalca. Funkcionalni preskus je treba izvesti v skladu z osnovnimi načeli spoštovanja evropskih standardov.



SPUŠČANJE V DELOVANJE

- Izdelek previdno razpakirajte – pazite na ostre robove in ne uporabite pretirano silo za odpiranje
- Preglejte izdelek – preverite, ali je poškodovan.
- Pred zagonom: preverite funkcije izdelka



REGULACIJA PROTOKA ZRAKA

Projektiranje, proizvodnja in vzdrževanje opreme za klimatizacijo, ventilacijo in čiste prostore.
Design, production and service of Ventilation, Air-Conditioning and Cleanroom equipment.

-  Tržaška cesta 87b, 1370 Logatec, Slovenija
-  +386 (0)41 740 414
-  office-si@klimaoprema.com
-  www.klimaoprema.si